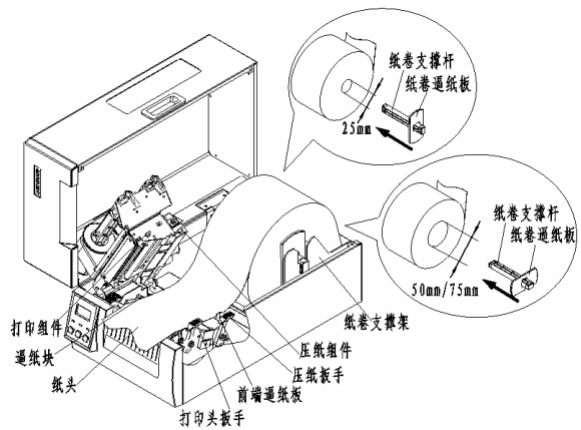


一、介质安装

1 纸卷安装

- 1) 将纸卷支撑杆连同纸卷逼纸板插入纸卷芯轴中；

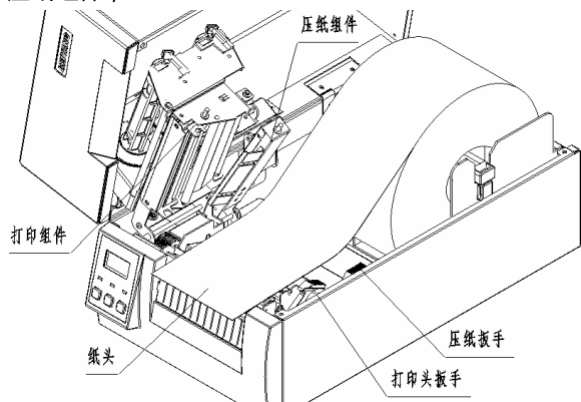


- 2) 将纸卷安装在纸卷支撑架上，向左侧壁推动纸卷逼纸板并固定好，使纸卷与逼纸板间距不超过 1mm；

⚠ 注意：

■ 当纸卷芯轴内径不同时纸卷放置方式不同。

- 3) 按下打印头扳手，抬起打印组件，按下压纸扳手，抬起压纸组件；

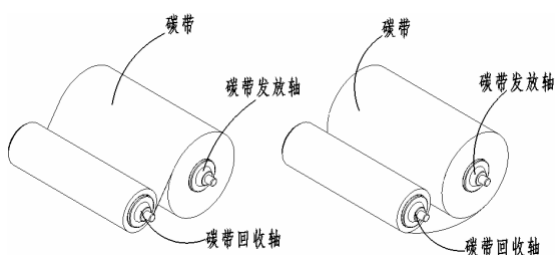


- 4) 将纸张置于逼纸块与逼纸板之间，两侧间隙不超过 1mm，将纸头放在打印胶辊上；
- 5) 确认纸张正确地安装在通道内，压下压纸组件，压下打

印组件，合上上盖。

2 碳带安装

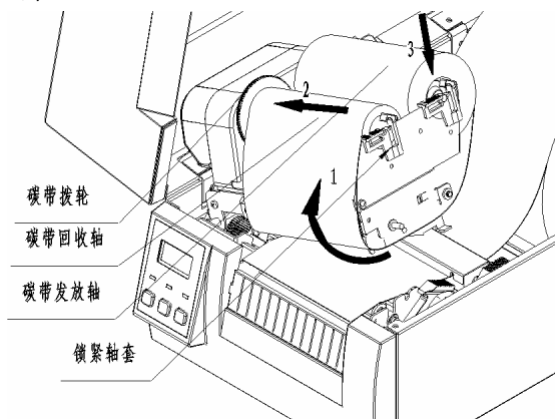
- 1) 将碳带缠绕在碳带发放轴与碳带回收轴上；



碳带内置

碳带外置

- 2) 沿方向 1 使碳带绕过打印组件后，将碳带发放轴和碳带回收轴分别按方向 2、方向 3 插入碳带转动套和锁紧轴套；



- 3) 转动碳带拨轮，使碳带在打印前处于绷紧状态，压下打印组件。

⚠ 注意：

■ 碳带发放轴与碳带回收轴应直接压入锁紧轴套中，不能用手扳动锁紧轴套。

二、介质校验

1 手动校验功能

- 1) 关闭打印机；

- 2) 将介质安装好；
- 3) 按住暂停键不放，将电源开关扳至“|”位置，当蜂鸣器鸣叫一声后，松开暂停键，打印机进纸并校验标记，校验失败时打印机报警。

2 自动校验功能

启动打印任务前，打印机将自动比较用户设置的参数与打印机当前存储的参数，以决定是否启动校验，其过程如下：

- 1) 在打印机驱动中正确设置纸张类型和页面高度；
- 2) 发送打印任务，打印机判别到需要自动校验时，打印机将走 2~3 个票面校验纸张，成功后进入暂停状态，按下暂停键后，打印机退出暂停状态并打印；
- 3) 如果校验失败，打印机将报警：
 - ◇ 请确认安装的纸张和打印机驱动属性中所选择的纸张类型是否相同，如果不相同请更改正确后，重新打印，打印机将重新启动自动校验；
 - ◇ 如果设置正确仍然校验失败，请参照手动校验完成纸张校验。

⚠ 注意：

- 经过上述步骤和传感器清洁工作后若仍不能查出打印机校验失败的原因，请与维护人员联系；
- 打印机校验正确后，才能正常打印。

三、打印自检样张

- 1) 关闭打印机，装好介质；
- 2) 按住进纸键不放，将电源开关扳至“|”位置；
- 3) 当蜂鸣器鸣叫一声后，松开进纸键，打印机进纸并打印自检样张。

四、液晶、指示灯和按键功能说明

1 液晶功能说明

- 1) 待机状态：
开机显示当前打印机固件版本号

BPLA V10.003

；

- 2) 暂停状态：
 暂停状态下显示

0010
00010000

 → 当前批次已打印张数
 → 打印机开机后总打印张数；
- 3) 出错状态：
 出错状态下

Ribbon Error3

 与

0010
00010000

 交替显示；
- 4) 打印状态：
 → 打印机错误信息
 打印状态下液晶动态刷新总打印张数和当前批次已打印张数。
 即

0010
00010000

 显示的值在每打印完一张后动态更新一次。

5) 液晶错误状态显示对照表：

错误信息	错误类型
HeadOpen Error1	打印头抬起
Paper Error2	缺纸
Ribbon Error3	缺碳带
Command Error4	指令语法错误
Calibrat Error5	校验失败
Serial Error6	串口通讯错误
OverHeat Error8	打印头过热
System Error9	系统错误

2 指示灯功能说明

指示灯名称	状态	说明
电源指示灯 (绿灯)	常亮	打印机处于待机状态
	快闪	打印机忙 (打印机正在处理指令)
停止指示灯 (黄灯)	常灭	打印机处于待机状态
	常亮	打印机进入暂停状态 撕离/剥离模式等待确认标签已取走
错误指示灯 (红灯)	常灭	打印机处于待机状态
	闪烁	打印机出错

3 按键功能说明

按键	功能	说明
进纸键	按键进纸	待机状态下按下【进纸】键，非连续纸时走一个标签；连续纸时连续走纸，直到松开按键为止
	打印自检样张	按【进纸】键上电，待蜂鸣器鸣叫一声后松手，开始打印自检样张
暂停键	暂停	在打印进行中按下【暂停】键，打印机将暂停当前打印任务，再次按下【暂停】键时，打印机将继续原来的打印任务
	确认已取走标签	撕/剥离模式下，未配置存在传感器时，打印完一张标签停止灯将亮，等待用户按下【暂停】键确认标签已取走；打印机将退纸并开始打印下一张
	校验纸张	按【暂停】键上电，待蜂鸣器鸣叫一声后松手，开始走纸并校验纸张
取消键	取消打印任务	先按【暂停】键暂停当前打印任务，再按【取消】键取消打印任务
	排除错误	排除打印机错误，恢复打印机到待机状态
	进入串口默认通讯	按【取消】键上电，待蜂鸣器鸣叫一声后松手，进入串口默认配置模式。(9600,N,8,1,无自动上纸)

五、日常保养与维护

当打印机出现以下情况时，应清洁打印头和胶辊：

- 打印不清晰；
- 进纸、退纸噪音大。

打印头/胶辊清洁请在打印完毕 3-5 分钟后进行，步骤如下：

- 关闭打印机，打开上盖，抬起打印头组件；
- 用拧干的酒精棉球擦除打印头/胶辊表面的灰尘；
- 5-10 分钟后，待酒精完全挥发后开始打印。

⚠ 建议：

- 每月按上述步骤清洁打印头和胶辊。

操作指南

BTP-6200I 标签打印机



【目录】

一、介质安装.....	1
二、介质校验.....	2
三、打印自检样张.....	3
四、液晶、指示灯和按键功能说明.....	3
五、日常保养与维护.....	5